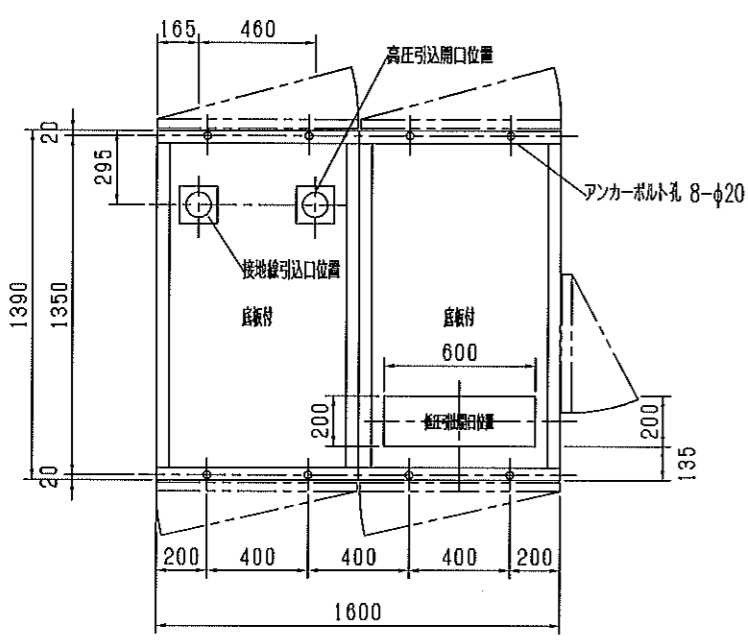
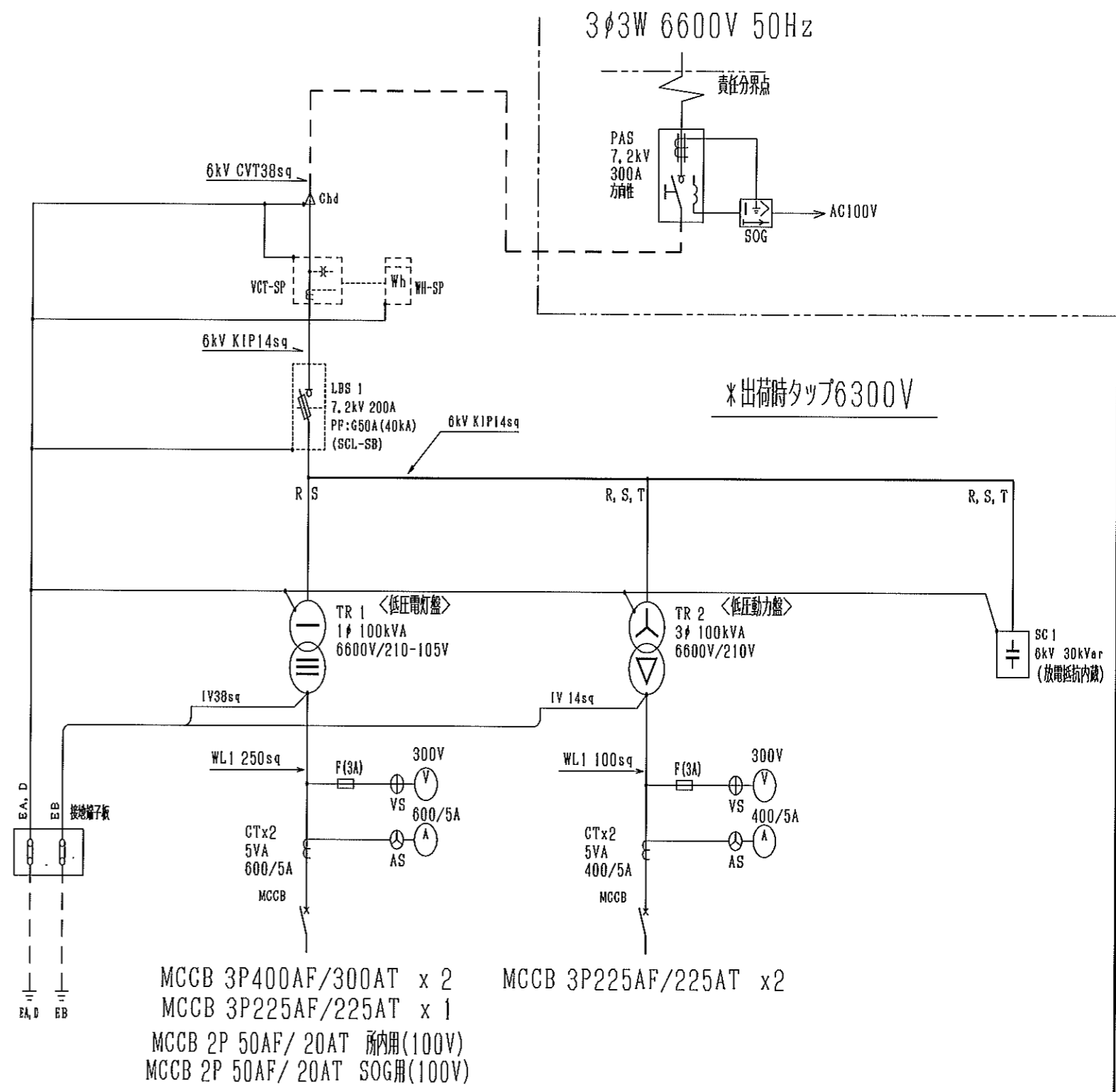


↑
 高压受電盤 分割可 低压电灯力盤
 概算重量900kg 概算重量900kg



ベース図



- MCCB 3P400AF/300AT x 2
- MCCB 3P225AF/225AT x 1
- MCCB 2P 50AF/ 20AT 所内用(100V)
- MCCB 2P 50AF/ 20AT SOG用(100V)

記事 CONTENTS	第3角法 3RD ANGLE PROJECTION	尺度 SCALE NYS	数量 QUANTITY 2連1基	名称 TITLE 屋外形キュービクル式受変電設備	納入先 SUBMITTED
	検閲 CHECKED BY	設計 DESIGNED BY	製図 DRAWN BY	清水機電株式会社 SHIMIZU KIDEN, CO., LTD	図番 DRAWING NO.