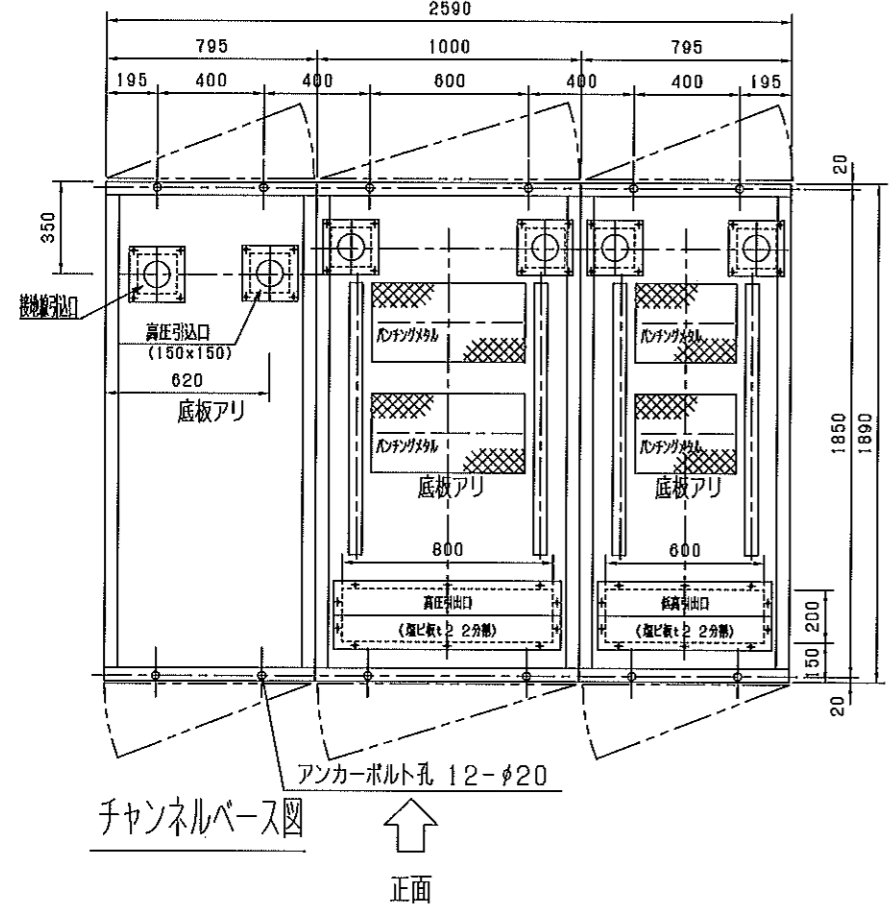
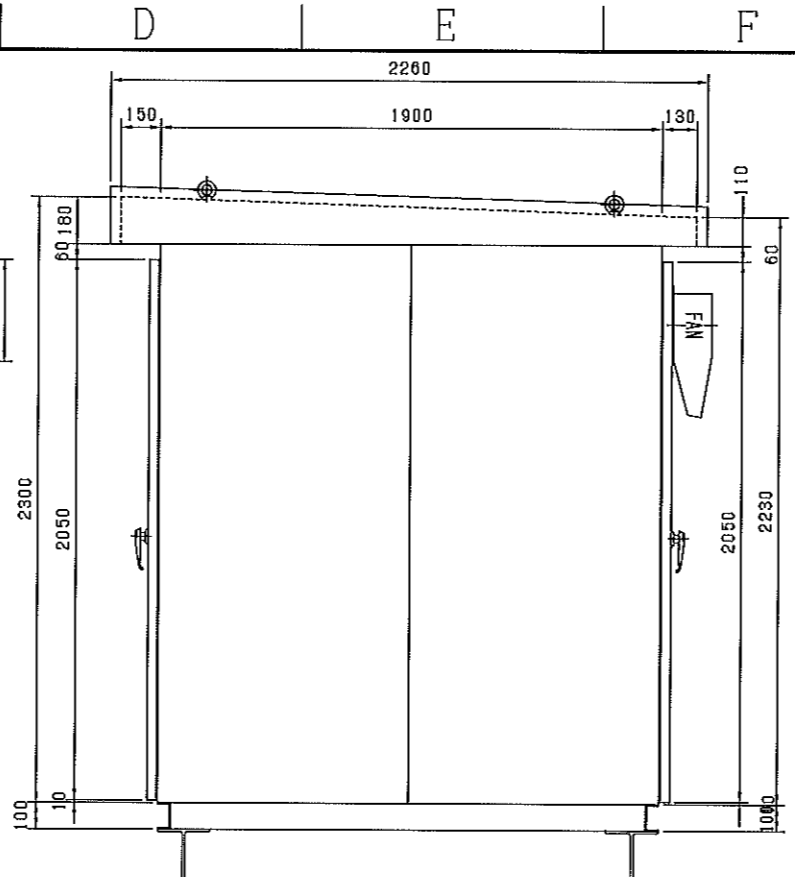


高圧受電盤 概算重量800kg
 低圧電灯盤 概算重量1500kg
 低圧動力盤 概算重量1500kg

(正面図)

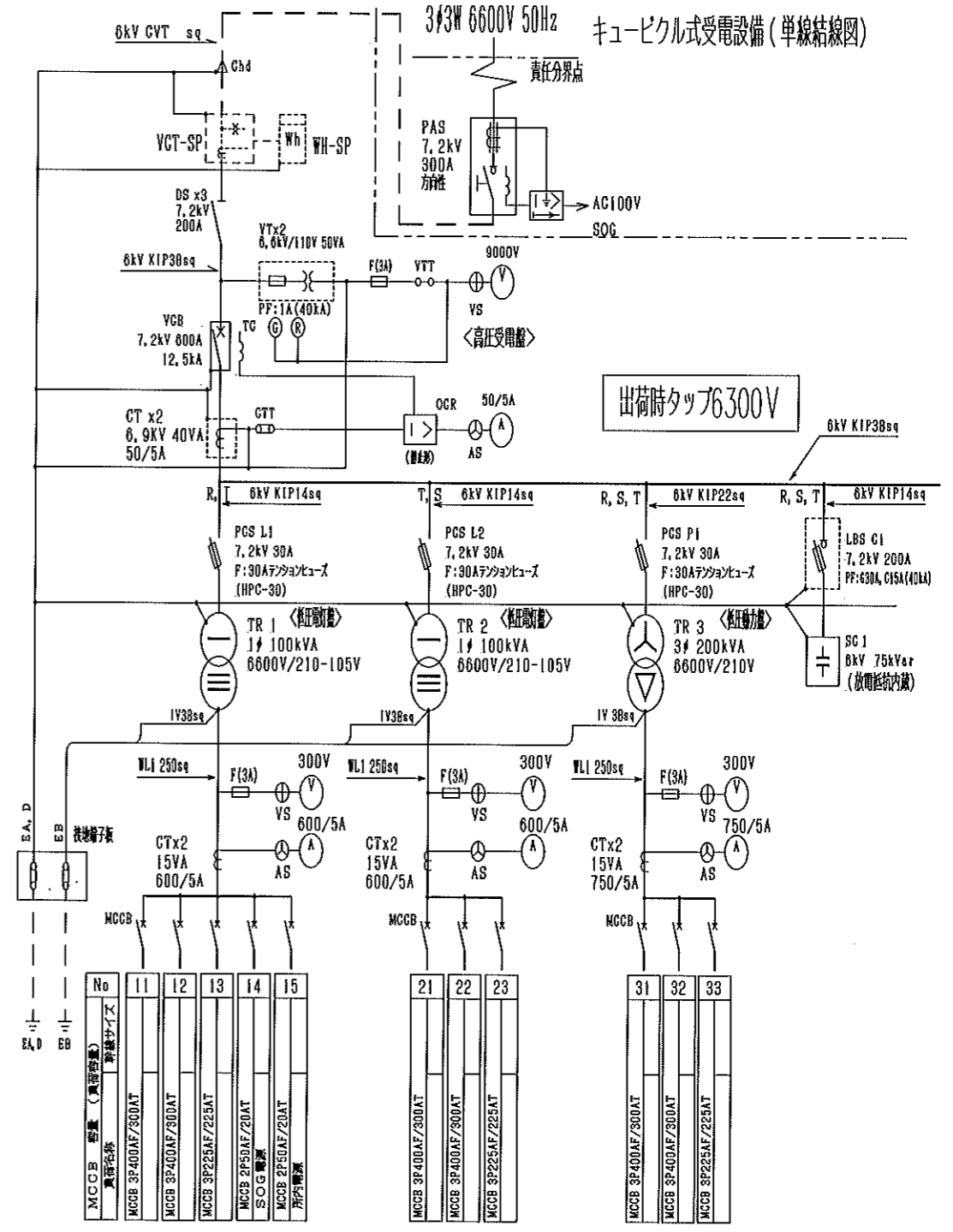


チャンネルベース図
 アンカーボルト孔 12-φ20
 正面



(右側面図)

H鋼(200x200)



No	11	12	13	14	15	21	22	23	31	32	33
MCCB 概算重量 (真価標準) 仕様サイズ											
MCCB 真価標準	MCCB 3P400AF/300AT	MCCB 3P400AF/300AT	MCCB 3P225AF/225AT	MCCB 2P50AF/20AT	MCCB 2P50AF/20AT	MCCB 3P400AF/300AT	MCCB 3P400AF/300AT	MCCB 3P225AF/225AT	MCCB 3P400AF/300AT	MCCB 3P400AF/300AT	MCCB 3P225AF/225AT
場所											

記事 CONTENTS	第3角法 3RD ANGLE PROJECTION	尺度 SCALE NTS	数量 QUANTITY 3連1基	名称 TITLE 屋外形キュービクル式受変電設備	納入先 SUBMITTED
	製図 CHECKED BY	設計 DESIGNED BY	製図 DRAWN BY	清水機電株式会社 SHIMIZU KIDEN, CO., LTD	図番 DRAWING NO.